

# Die Präzisions - Tischkreissäge 1619

Überzeugt durch klare Vorteile in allen Schnittbereichen  
Leistungsstark - hoch präzis - technisch ausgereift - mobil



## Die wesentlichen Vorteile im Detail

- Großflächiger gegossener Maschinentisch plangefräst.  
Die überdurchschnittliche Motorleistung mit 4,3 PS plus der großen Schnitthöhe von 0 - bis 95 mm einstellbar.
- Der leistungsfähige Polyriemenantrieb sorgt für die optimale Kraftübertragung, verbunden mit einer hohen Laufruhe.
- Eine präzise leichtgängige Höhen- und Schrägverstellung über Trapezgewindespindeln wie an Großmaschinen, alle Einstellungen sind ablesbar.
- Hochwertiges Anschlagssystem, für die 100 % ige Schnittgenauigkeit.
- Mobil und platzsparend durch abnehmbaren Schiebeschlittentisch, die abklappbare Tischverbreiterung und Verlängerung.
- Als Option 2 Schlittenvarianten, die Maschine 9619 mit dem gegossenen Standardschiebeschlitten und verschiebbarer Laufschiene, die Maschine 5619 mit dem großflächigen Präzisions - Schiebeschlitten mit höchster Leichtlaufefähigkeit und Schnittpräzision.



**Kreissäge 9619**  
mit Standardschiebeschlitten und Tischverbreiterung



### Kreissäge 5619

mit Präzisions - Schiebeschlitten u. Tischverbreiterung  
● Tischverlängerung als Zubehör lieferbar

### Technische Daten

Maschinentischgröße: B 575 x L 710 mm  
Mit Tischverbreiterung: B 1210 x L 710 mm  
Max. Schnitthöhe bei 45° / 90°: von 0 bis 65 mm / 95 mm  
Mit Sägeblattdurchmesser: ø 270 / 30 mm  
Drehzahl: 4100 U/min.  
Schnittbreite bis Anschlag: 900 mm  
Absauganschluß: ø 100 / 25 mm

**Motorleistungen** Leistungsaufnahme: Leistungsabgabe:  
230 V Wechselstrom 2,6 kW = 3,5 PS 1,8 kW = 2,5 PS  
400 V Drehstrom 3,15 kW = 4,3 PS 2,2 kW = 3 PS  
Arbeitsplatzbezogene Emissionswerte: 78,8 und 85,7 dB ( A )  
Staubemissionswerte unter Grenzwert von 2 mg / m<sup>3</sup>

### Schiebeschlitten

für die Maschinen  
Schlittengröße: Nr. 9619 320 x 500 mm Nr. 5619 600 x 600 mm  
Schnittbreite max.: 1050 mm 1000 mm  
Maschinengewicht: 130 kg. 160 kg.  
Platzbedarf max.: B 2000 x L 1700 mm

### Lieferumfang:

- HM Sägeblatt ø 250 mm 24 Zähne
- Längsanschlag mit Feineinstellung
- Winkelanschlag mit Ablängschiene 500 mm lang
- Abklappbare Tischverbreiterung
- Absaugstutzen ø 100 mm
- Absaugbare Schutzhaube
- Bremsmotor, Motorschutz
- Schiebestock, Werkzeug

### Kreissäge 9619

- Schiebeschlitten mit Teleskopanschlag 2 mtr. lang 2 x 45° schwenkbar, verschiebbare Laufschiene, Spanneinrichtung

### Kreissäge 5619

- Schiebeschlitten mit umsetzbarem Teleskopanschlag 2 mtr. lang 2 x 45° schwenkbar, Präzisions - Schlittenführung, Exzenterspanner

### Präzisions - Kreissäge 9619 zum Komplettpreis

mit Motor 230 V Wechselstrom  
mit Motor 400 V Drehstrom

Bestell - Nr.	Preis ohne MWSt.	Preis inkl. MWSt.
1 96191	3550,00	4082,50
1 96193	3550,00	4082,50

### Präzisions - Kreissäge 5619 zum Komplettpreis

mit Motor 230 V Wechselstrom  
mit Motor 400 V Drehstrom

1 56191	3743,90	4305,30
1 56193	3743,90	4305,30



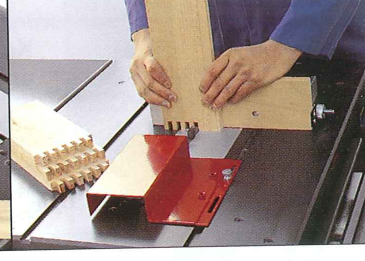
Erstaunliche Schnittkapazitäten mit höchster Präzision.



Exaktes und einfaches Besäumen wie an Großmaschinen in allen Längen



Einmalig: 100 % ige Winkelschnitte mit dem doppelseitigen Gehrungsanschlag



Paßgenaues Zinken mit der als Zubehör lieferbaren Zinkeinrichtung

# Präzisions - Tischkreissäge 1619 als Grundmodell mit Zubehör



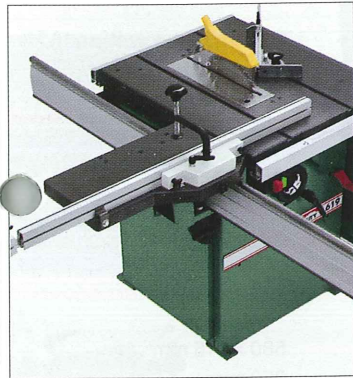
## Die Tischkreissäge 1619 als Grundmaschine

### Lieferumfang:

- HM Sägeblatt ø 250 mm 24 Zähne
- Längsanschlag mit Feineinstellung
- Winkelanschlag mit Ablängschiene
- Absaugstutzen ø 100 mm
- Absaugbare Schutzhaube
- Bremsmotor, Motorschutz
- Schiebstock, Werkzeug

Bestell - Nr.	Preis ohne MWSt.	Preis inkl. MWSt.
1 16191	2377,00	2733,00
1 16193	2377,00	2733,00

Mit Motor 230 V = 3,5 PS  
Mit Motor 400 V = 4,3 PS

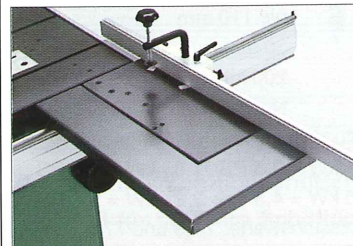


## Standard-Schiebeschlitten 4891

- Der gegossene 7-fach gelagerte Schiebetisch mit Spielnachstellung ist äußerst verwindungssteif
- Schwenkbarer Anschlag 2 x 45°
- Teleskopanschlag 2000 mm lang
- Eine Spannzwinge für den sicheren Zuschnitt
- Die massive Führungsschiene ist platzsparend verschiebbar

Bestell - Nr.	Preis ohne MWSt.	Preis inkl. MWSt.
20 4891	948,20	1090,35
20 4918	81,35	93,55

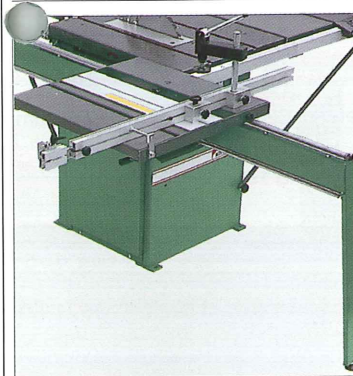
Schiebeschlitten mit Laufschiene  
Stützfuß für schwere Schlittenbelastung



## Schlittenvergrößerung für Schiebeschlitten 4891

- Vergrößert den Schiebeschlitten auf 470 x 650 mm

Bestell - Nr.	Preis ohne MWSt.	Preis inkl. MWSt.
20 4917	69,00	79,30



## Präzisions - Schiebeschlitten 4871

- Der hochbelastbare, großflächige Schiebeschlitten mit höchster Leichtlaufefigenschaft und Präzision.
- Schwere Laufschiene mit zwei hochpräzisen Säulenführungen.
- Ausgestattet mit einem umsetzbaren und schwenkbaren Teleskopanschlag 2 mtr. lang, 2-fach geklemmt mit exakter Gradeinteilung

Bestell - Nr.	Preis ohne MWSt.	Preis inkl. MWSt.
20 4871	1156,00	1329,30
33 8045	81,35	93,55

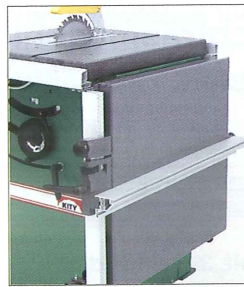
Format - Schiebeschlitten  
Stützfuß für schwere Schlittenbelastung



## Klappbare Tischverlängerung

- Sichert das Abkippen von Werkstücken und verlängert den Maschinentisch auf 1300 mm

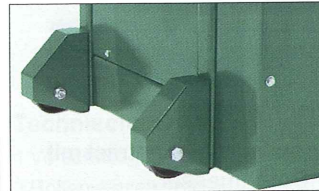
Bestell - Nr.	Preis ohne MWSt.	Preis inkl. MWSt.
20 4889	122,80	141,20



## Abklappbare Tischverbreiterung

- Die klappbare Tischverbreiterung erhöht wesentlich Mobilität der Kreissäge
- Verbreitert den Maschinentisch auf 1210 mm

Bestell - Nr.	Preis ohne MWSt.	Preis inkl. MWSt.
20 4890	260,80	300,00



## Einfache Fahrvorrichtung

- Verschieben der Maschine durch einfaches Ankippen

Bestell - Nr.	Preis ohne MWSt.	Preis inkl. MWSt.
20 4293	68,60	78,85



## Hubfahrwerk für Kreissäge

- Einfaches Anheben der Maschine mit Hebedeichsel
- Maschine läßt sich damit leicht in alle Richtungen verschieben
- Hubfahrvorrichtung auch nachträglich anbaubar

Lieferumfang:  
2 Standrollen, 1 Hebekonsole

Bestell - Nr.	Preis ohne MWSt.	Preis inkl. MWSt.
33 8030	176,00	202,50
33 8010	73,90	84,95

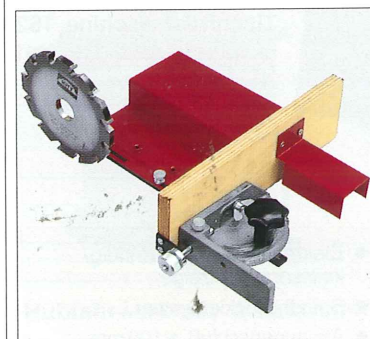
Hubfahrwerk mit 2 Fahrrollen  
Hebedeichsel



## Absauganschluß zur Spanhaube

- Saugschlauch ø 32 x 2000 mm
- Abzweigmuffe ø 100 mm
- Maschinenhalterung

Bestell - Nr.	Preis ohne MWSt.	Preis inkl. MWSt.
20 4877	99,20	114,10



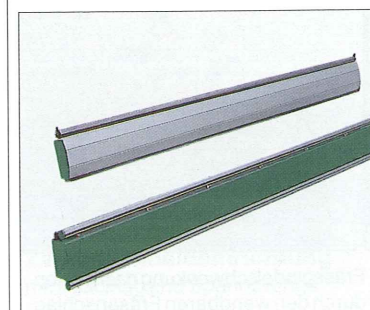
## Zinken- Fräseinrichtung

passend an Gehrungsanschlag

- Für gerade Fingerzinken bis 10 mm
- Zinkenbreite über Nonius exakt einstellbar
- HM - Nutfräser BG - Test zum Zinken, Nuten, Fälen Nutbreite 10 mm ø 150 / 30 mm 12 HM. Zähne

Bestell - Nr.	Preis ohne MWSt.	Preis inkl. MWSt.
20 4907	119,60	137,60
33 5001	220,90	253,95

Zinken- Fräsvorrichtung  
HM. Nutfräser



## Schlitten - Führungsschienen

zum Umsetzen der Schlitten an die Fräsmaschine

- Standard - Laufschiene 4915
  - Präzisions - Laufschiene 4810
- Geliefert mit Maschinenhalterung

Bestell - Nr.	Preis ohne MWSt.	Preis inkl. MWSt.
20 4915	464,70	534,40
20 4810	545,00	626,75