

Rover A

Eine Kompaktmaschine mit Charakter
Serienmäßig das Beste der Technologie

Compact with robust capabilities

The best of technology bundled together



Leistungsstarke Elektroschneidspindel ISO 30
oder HSK F63 zu 12 kW für große
Abtragungen.

*ISO 30 or HSK F63 electrospindles, 12 kW
power, to remove large amounts of
material.*



Interpolierende Achse C mit
Zahnradantrieb für die kontinuierliche
Verwaltung der Aggregate.

*Interpolating C axis with a continuous
rotation of the aggregates on 360 degrees.*



Aggregate für jede Bearbeitungsart.

*Aggregates to carry out any type of
machining operation.*



Bohrkopf mit 21 Werkzeugen.
Spindeln mit Schnellkupplung für
einfaches und schnelles Auswechseln der
Bohrspitzen.
Drehgeschwindigkeit bis 6000 U/min, über
Inverter verwaltet.

*21 tools boring head.
Spindles with quick coupling system for fast,
easy replacement of bits.
Rotation speeds of up to 6000 rpm
managed by inverter.*



Komplette Sicht auf die Bearbeitung in totaler Sicherheit
Complete visibility of machining operations in total safety.

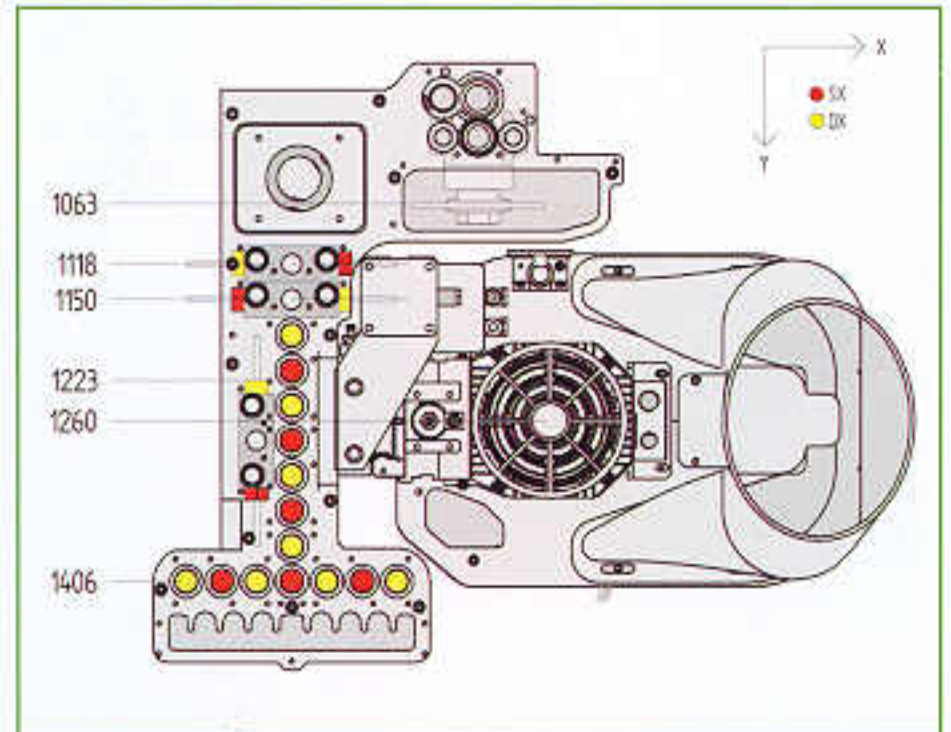
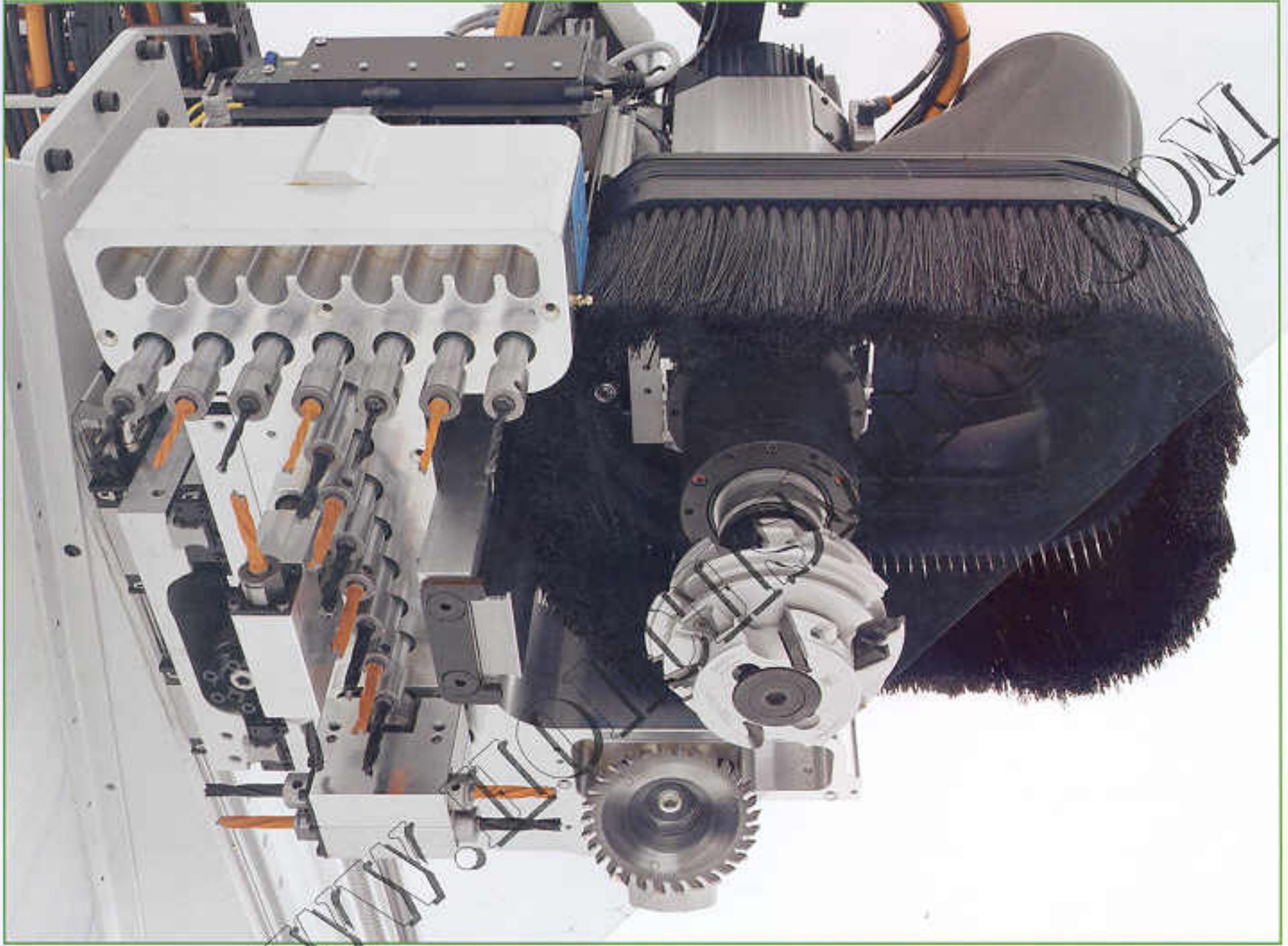
Rover A ist das kompakte, leistungsfähige Bearbeitungszentrum, das für die Produktion von Möbeln, Furniertüren, Elementtüren aus Massivholz, Fenster und Treppen erdacht wurde. Die ideale Maschine für Handwerker, kleine Betriebe und Prototyp-Abteilungen in großen Unternehmen.

Rover A is the compact machining centre for high performances designed for the production of furniture, core panel doors, door elements, windows and stairs. It's the ideal machine for craftsmanship, small shops and for the development of new products in big companies.



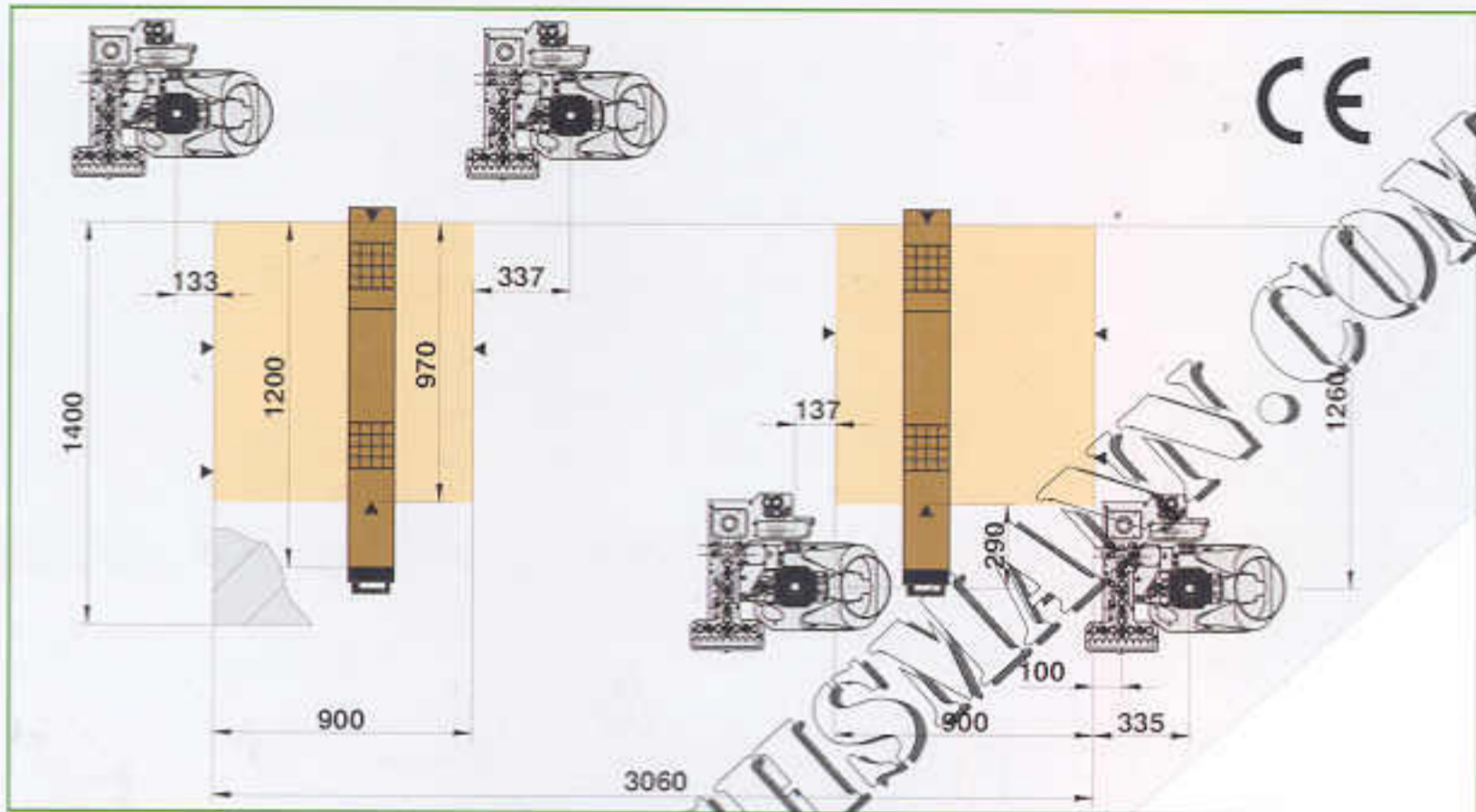
Rover A

Konfiguration der Arbeitseinheit
Operating unit configuration

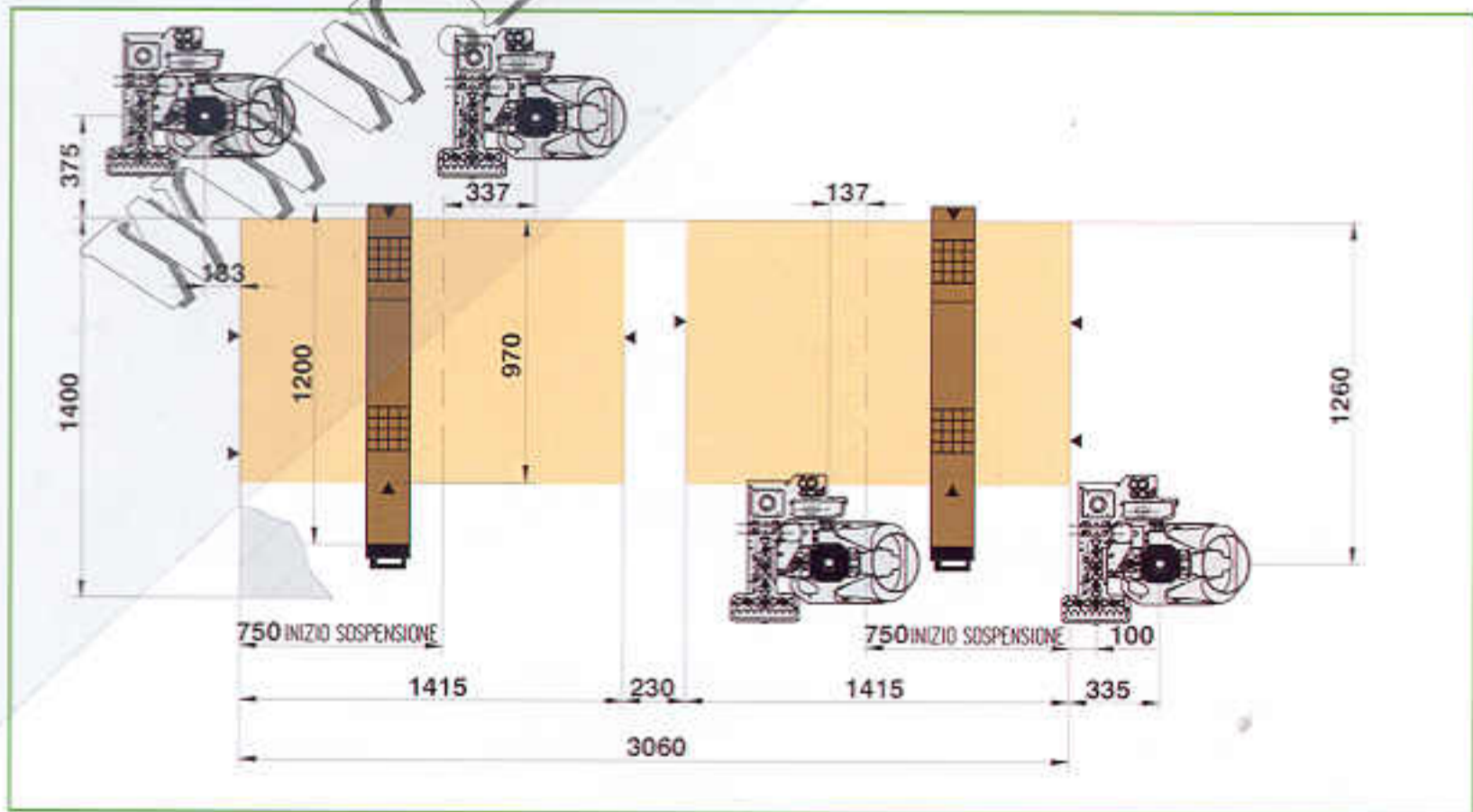


Viele gebrauchsbereite Werkzeuge, dank den
Werkzeugmagazinen mit 10 oder 18 Aufnahmen.

*Lots of tools always available thanks to the 10 or 18 positions
tool changers.*



	Arbeitsbereich X <i>Working fields in X</i>	Arbeitsbereich Y <i>Working fields in Y</i>	Werkstückdurchgang <i>Loadable piece</i>	Achsgeschwindigkeit <i>Z axis stroke</i>
	mm/inch	mm/inch	mm/inch	mm/inch
Bohren/Boring	3060/120	1406/55.3		
Fräsen/Routing	3060/120	1260/50	150/5.9	200/7.8
Alle Werkzeuge/All the tools	3060/120	1063/41		



Hinterer Anschlag für die Positionierung von großen Werkstücken.
 Vorderer Anschlag für die Positionierung von kleinen Werkstücken.

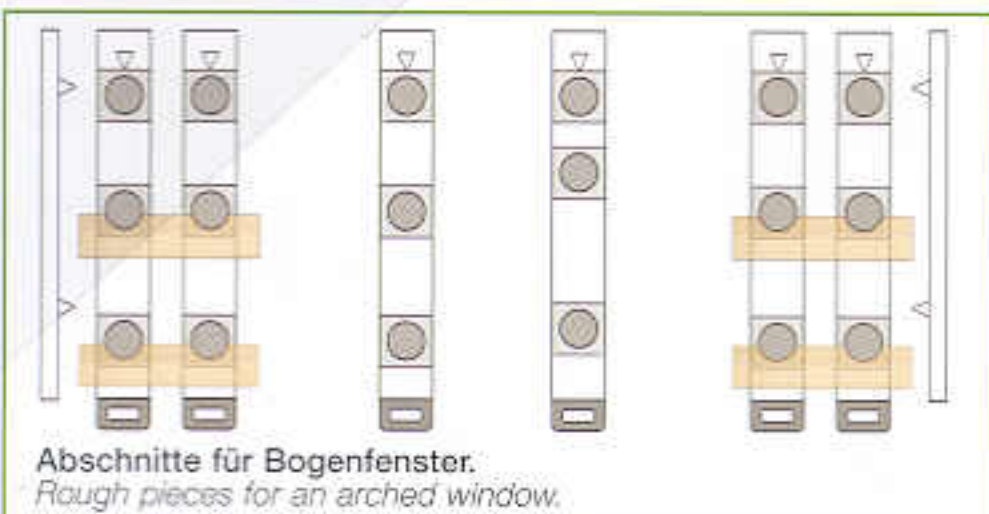
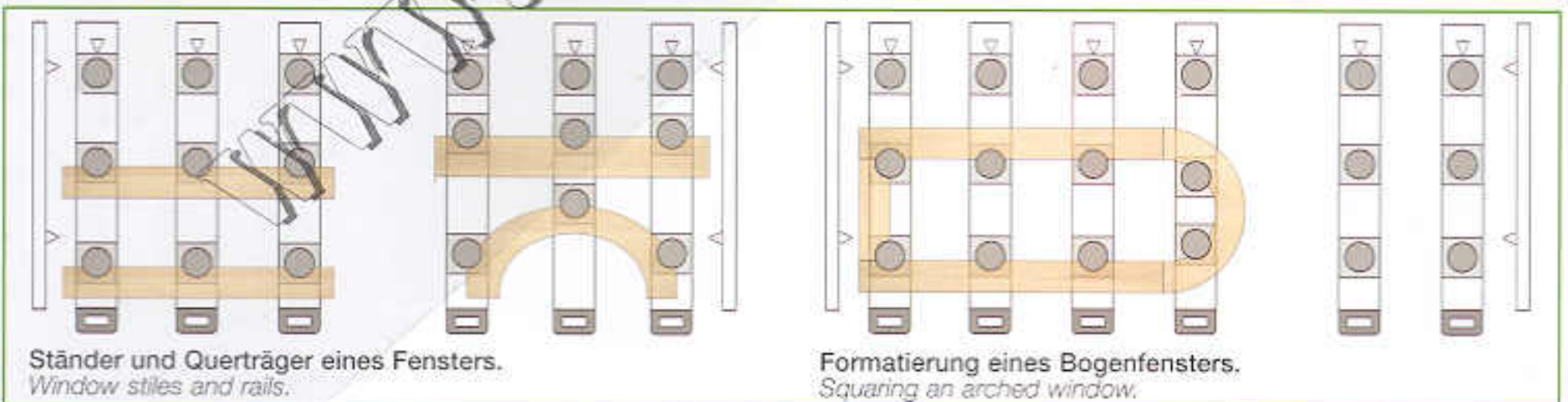
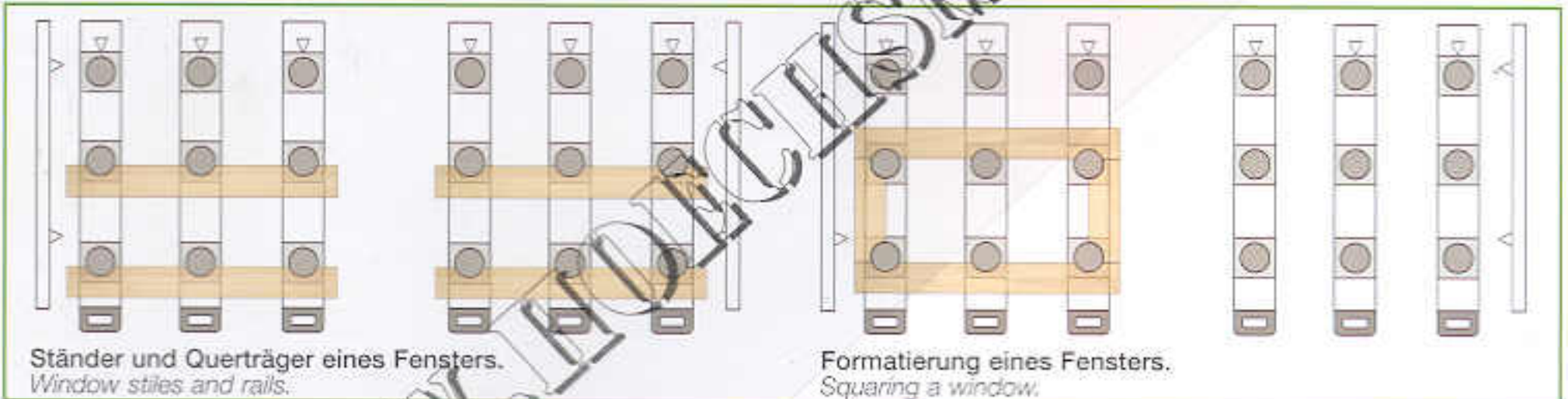
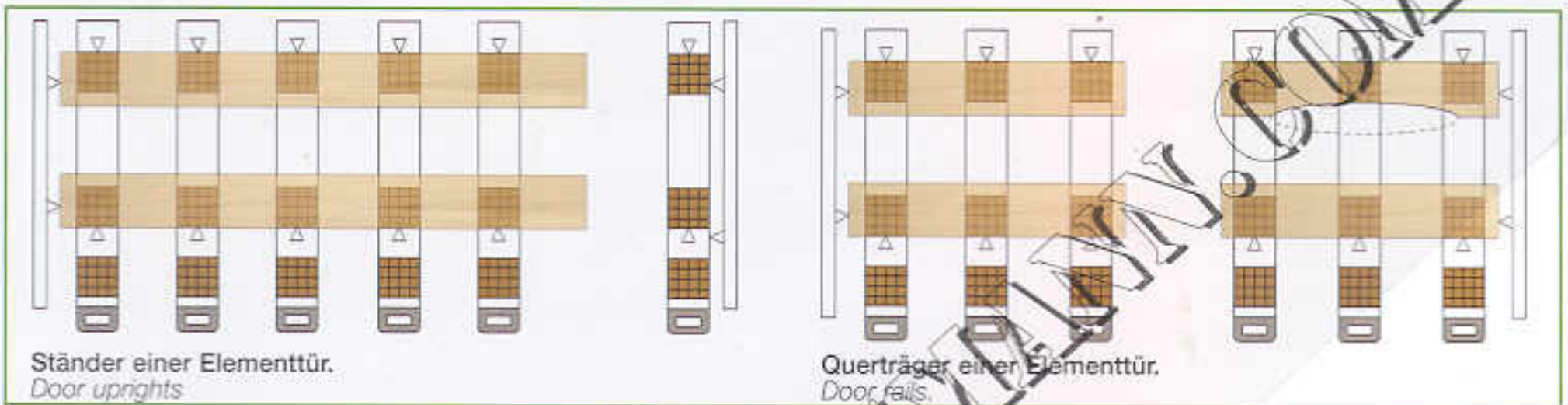
*Rear stops for positioning of large pieces.
 Front stops for easy positioning of small pieces.*

Rover A

Gleichzeitiges Aufspannen mehrerer Komponenten Simultaneous locking of various components

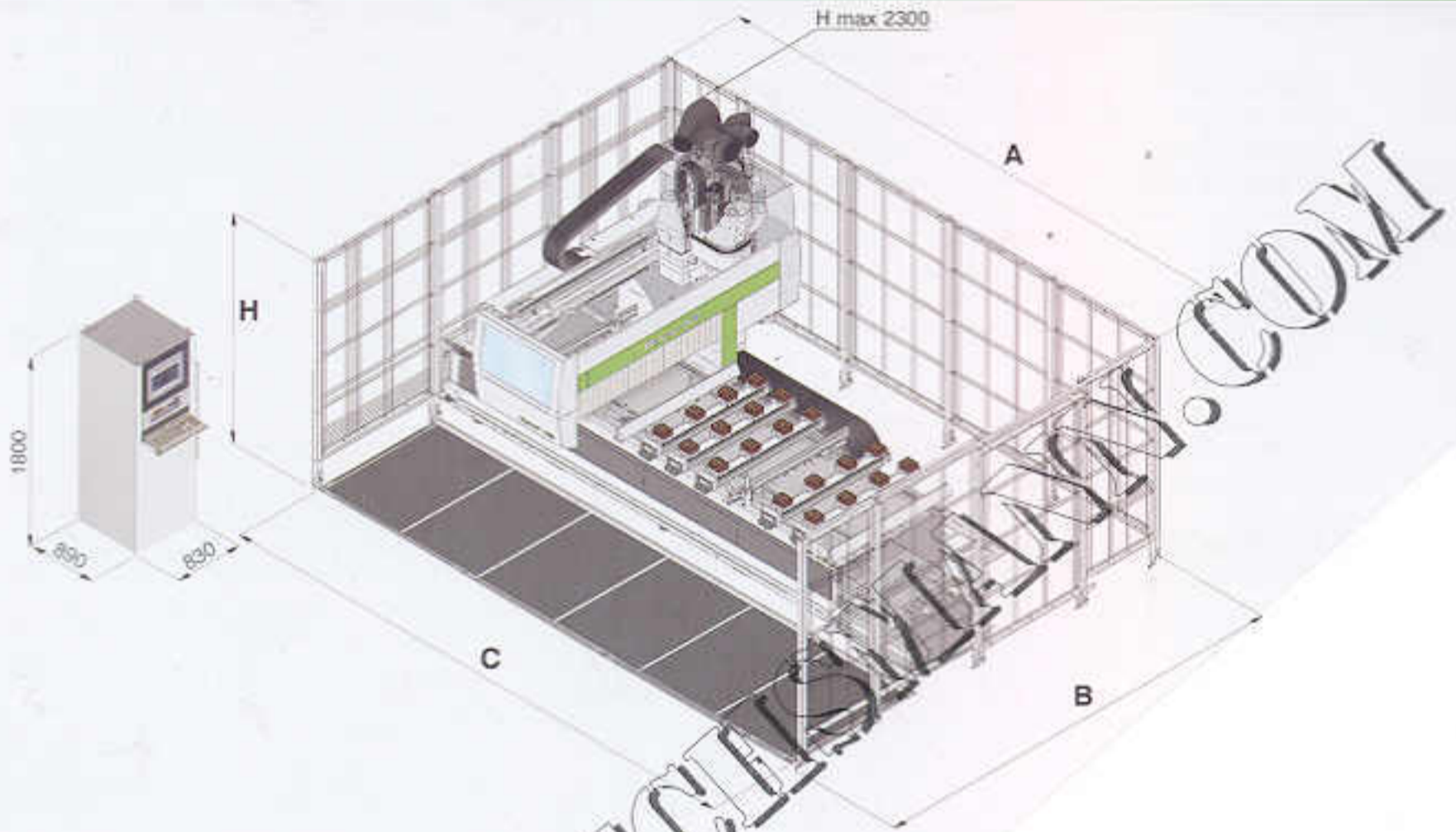
Dank des Mehrfachpositionierungssystems können die zu bearbeitenden Elemente gleichzeitig aufgespannt werden, wodurch die Bearbeitungen pro Zyklus optimiert und die Gesamtproduktionszeit verringert wird.

Thanks to the multiple positioning system it is possible to lock the elements to be processed simultaneously, optimising machining operations for each cycle and reducing overall production times.



Rover A

Technische Daten
Technical specifications



	A	B	C	H
	mm/inch	mm/inch	mm/inch	mm/inch
Rover A 3.30 CE	5085/200	2750/148	4871/192	2000/79
Rover A 3.30 NCE	5700/225	4060/160	5481/216	2000/79

Installierte Leistung	Installed power	kVA 17	kVA 17
Druckluftverbrauch	Consumption of compressed air	NI/1' 300	NI/1' 300
Betriebsluftdruck	Working air pressure	bar 7-7,5	bar 7-7,5
Druckluftanschluss	Compressed air connection	inch Ø 3/8"	inch Ø 3/8"
Luftverbrauch Absaugung	Air consumption for dust extraction	m ³ /h 3400	CFM 2001
Absaugluftverbrauch	Air speed to the main collector	m/s 20	ft/s 65.61
Absauganschluss	Socket for chip suction	mm Ø 250	inch Ø 9.8
Maschinengewicht mit Elektrischer Schrank	Machine weight with electrical cabinet	Kg 2800	Kg 2800

	Arbeitsbereich X Working fields in X	Arbeitsbereich Y Working fields in Y	Werkstückdurchgang Loadable piece	Achsgeschwindigkeit Z axis stroke
	mm/inch	mm/inch	mm/inch	mm/inch
Bohren/Boring	3060/120	1406/55.3	150/5.9	200/7.8
Fräsen/Routing	3060/120	1260/50		
Alle Werkzeuge/All the tools	3060/120	1063/41		

Geschwindigkeit Achsen X/Y/Z Axes speed X/Y/Z m/min 80/80/25 ft/min 4.3/4.3/1.3