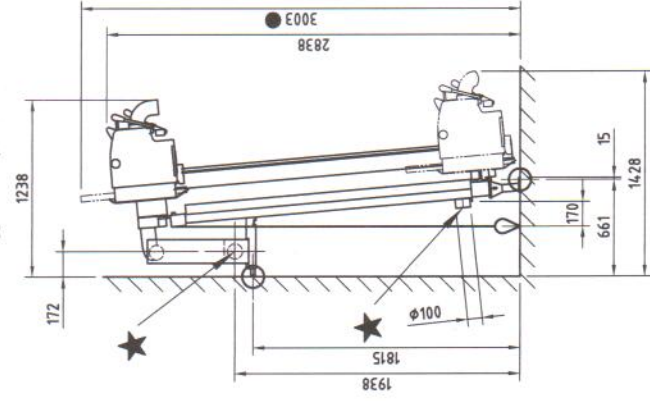
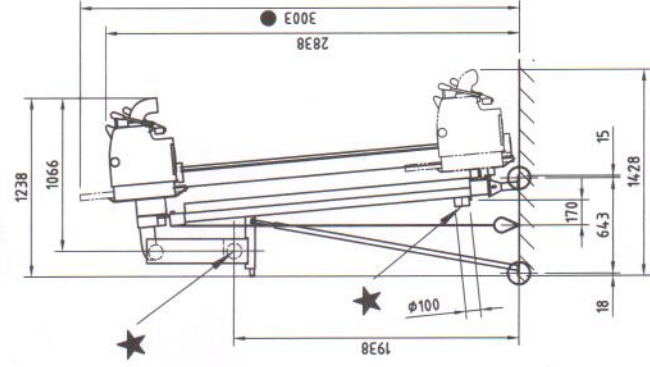
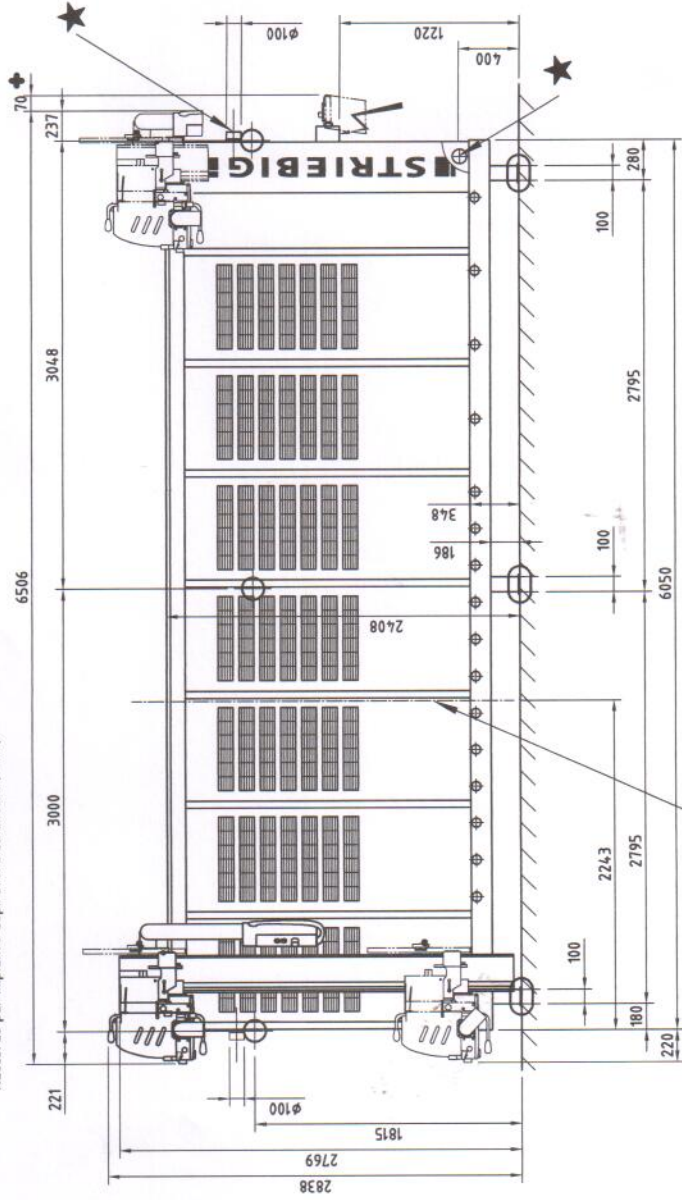


★ Anschluss für betriebliche Absauganlage (Ø100 mm)  
 Raccordement pour une installation d'aspiration annexe (Ø100 mm)  
 Connection point for user's own extraction system (Ø100 mm)  
 Raccordo per impianto aspiratore aziendale (Ø100)

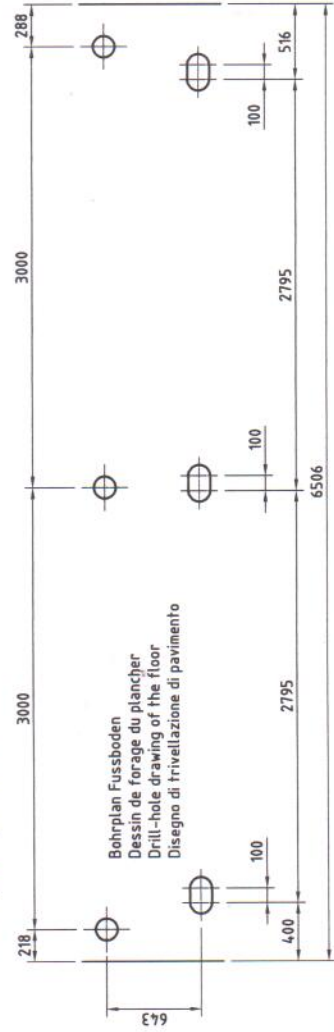
Freistehende Montage  
 Montage en appui libre  
 Free standing assembly  
 Montaggio libero

Wandmontage  
 Montage contre mur  
 Wall assembly  
 Montaggio contro parete




Vertikalschnitt-Nullpunkt  
 Point zéro de la coupe verticale  
 Zero point for vertical cutting  
 Punto zero per il taglio verticale

Bohrplan Fussboden  
 Dessin de forage du plancher  
 Drill-hole drawing of the floor  
 Disegno di trivellazione di pavimento



- OPTION: Streifenanschlag 600 mm  
 OPTION: Butée à tireaux 600 mm  
 OPTION: Strip cutting gauge 600 mm  
 OPZIONE: Battuta a strisce 600 mm
- ✦ OPTION: Papierhalter  
 OPTION: Barre presse papiers  
 OPTION: Paper holder  
 OPZIONE: FERMACARTE

Netzanschluss Branchement électrique Mains connection Allacciamento alla rete	20AT (400V)
	L1, L2, L3, N, PE max. 6mm <sup>2</sup> (AWG 10)
ANSchlusswert Puissance connectée Wattage Potenza allacciata	4.8 kW

Technische Änderungen vorbehalten  
 Sous réserve de modification techniques  
 Technical alterations reserved  
 Modificazioni tecnici riservati

Befestigungsdiel  
 Tampon de fixation  
 Fastening dowel  
 Cavifila di fissaggio



Montagezeichnung  
 Dessin d'assemblage  
 Assembly drawing  
 Disegno di montaggio

Modell  
 Modèle  
 Model  
 Modello

COMPACT 11

Typ  
 Type  
 Type  
 Tipo

6207

**STRIEBIG**

030.318 mv.11.10