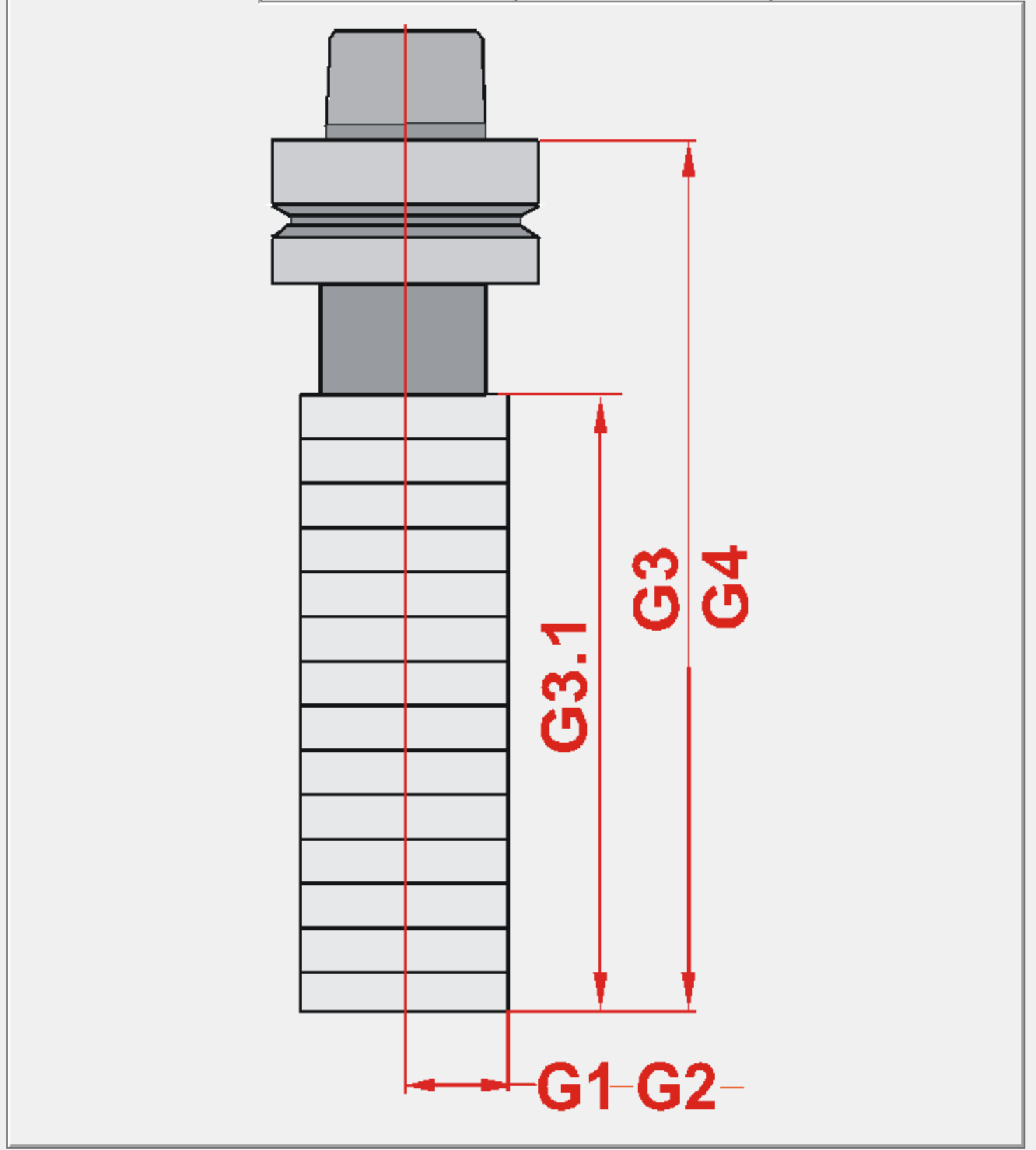


Geometrie

Radius [mm]	<input type="text" value="7,059"/>	(G1)
Kollisionsradius [mm]	<input type="text" value="7,3"/>	(G2)
Länge [mm]	<input type="text" value="114"/>	(G3)
Nutzlänge [mm]	<input type="text" value="28"/>	(G3.1)
Oszillationslänge [mm]	<input type="text" value="2"/>	(G3.2)
Kollisionslänge [mm]	<input type="text" value="115,7"/>	(G4)
Schwenkwinkel [°]	<input type="text" value="0"/>	(G5)
Schneidenüberstand [mm]	<input type="text" value="0"/>	(G9)

Technologie

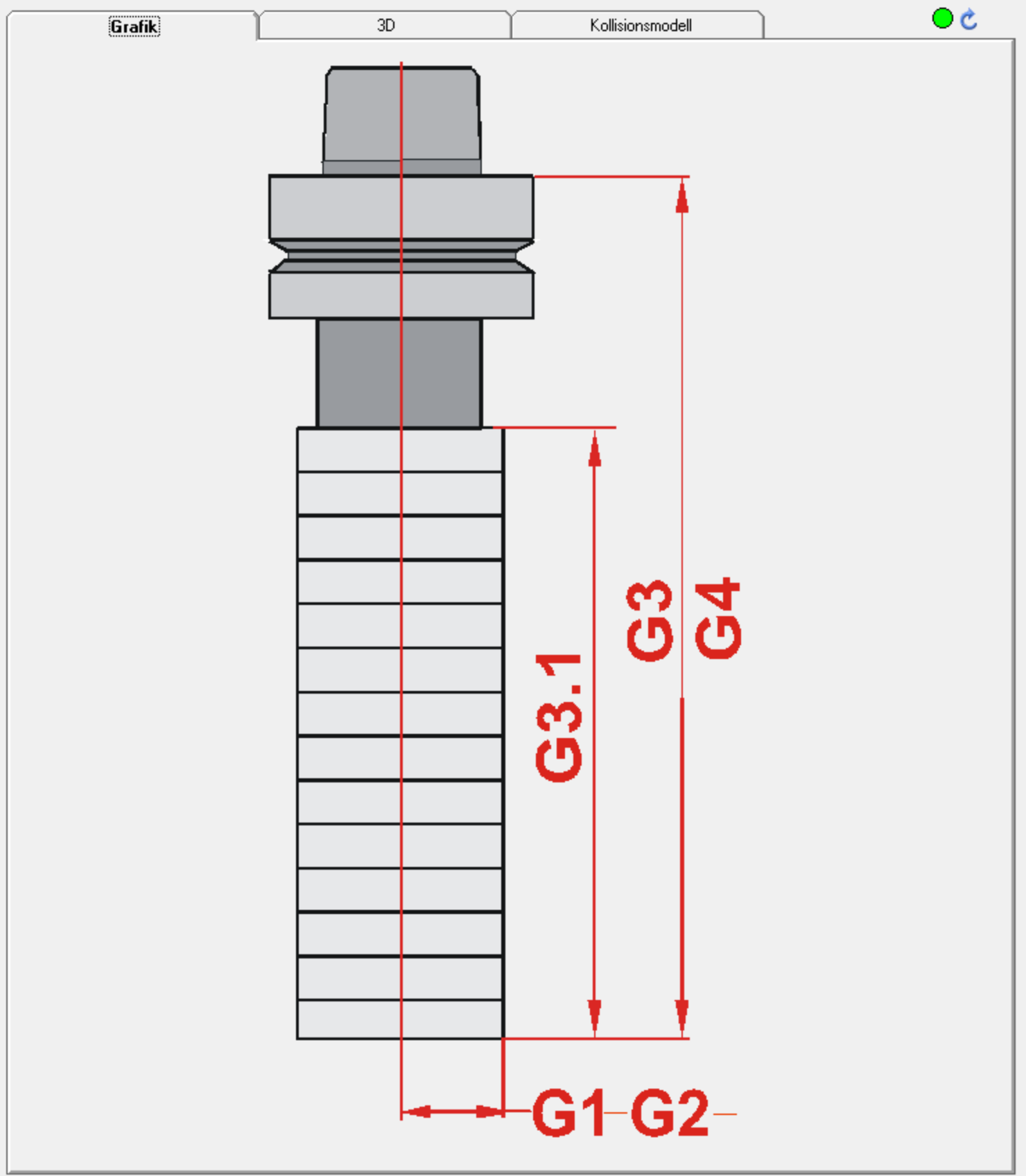
max. Vorschub [m/min]	<input type="text" value="8"/>	(T1)
min. Werkzeugdrehzahl [1/min]	<input type="text" value="16000"/>	(T2)
Bearbeitungsdrehzahl [1/min]	<input type="text" value="18000"/>	(T2.1)
max. Werkzeugdrehzahl [1/min]	<input type="text" value="24000"/>	(T3)
max. Beschleunigung [1/s^2]	<input type="text" value="170"/>	(T4)
Drehrichtung	<input type="button" value="↺"/> <input type="button" value="↻"/> <input type="button" value="↻"/>	(T5)





Werkzeug 138 ... Kommentar HPL Fraeser 16mm

Allgemein		Daten	
Geometrie			
Radius [mm]	<input type="text" value="6,11"/>	(G1)	
Kollisionsradius [mm]	<input type="text" value="7,3"/>	(G2)	
Länge [mm]	<input type="text" value="113,32"/>	(G3)	
Nutzlänge [mm]	<input type="text" value="20"/>	(G3.1)	
Oszillationslänge [mm]	<input type="text" value="0,2"/>	(G3.2)	
Kollisionslänge [mm]	<input type="text" value="113,6"/>	(G4)	
Schwenkwinkel [°]	<input type="text" value="0"/>	(G5)	
Schneidenüberstand [mm]	<input type="text" value="0"/>	(G9)	
Technologie			
max. Vorschub [m/min]	<input type="text" value="8"/>	(T1)	
min. Werkzeugdrehzahl [1/min]	<input type="text" value="16000"/>	(T2)	
Bearbeitungsdrehzahl [1/min]	<input type="text" value="18000"/>	(T2.1)	
max. Werkzeugdrehzahl [1/min]	<input type="text" value="24000"/>	(T3)	
max. Beschleunigung [1/s^2]	<input type="text" value="170"/>	(T4)	
Drehrichtung	<input type="button" value="↺"/> <input type="button" value="↻"/> <input type="button" value="↻"/>	(T5)	



DE Inhalt des Datenblattes / Lieferumfang

Sehr geehrter Gebrauchtmaschinen-Interessent,
diese Datei wurde uns vom Maschinenhersteller bzw. vom Vorbesitzer zum Zwecke der Vermarktung überlassen und enthält ursprüngliche Daten der Neumaschine zum Zeitpunkt der Erstauslieferung. Die aktuelle Ausstattung der angebotenen Gebrauchtmaschine kann davon abweichen. Die Daten dürfen weder verändert, noch vervielfältigt, noch für einen anderen Zweck an Dritte weiter gegeben werden.

EN Contents of the data sheet / layouts / scope of delivery

Dear customer,
this file was given to us by the machine manufacturer or the previous owner for marketing purposes and contains original data of the new machine at the time of first delivery. The current equipment of the offered used machine may differ. The data may not be changed, duplicated or passed on to third parties for any other purpose.

FR Contenu de la fiche technique / mises en page / étendue des fournitures

Cher client intéressé aux machines d'occasion,
ce fichier nous a été remis par le fabricant de la machine ou le propriétaire précédent à des fins de marketing et contient les données originales de la nouvelle machine au moment de la première livraison. L'équipement actuel de la machine d'occasion proposée peut être différent. Les données ne peuvent être modifiées, dupliquées ou transmises à des tiers pour toute autre fin.

ES Contenido de la ficha técnica / diseños / volumen de entrega

Querido interesado en máquinas usadas,
este archivo nos fue entregado por el fabricante de la máquina o el propietario anterior con fines de comercialización y contiene los datos originales de la nueva máquina en el momento de la primera entrega. El equipamiento actual de la máquina usada ofrecida puede ser diferente. Los datos no pueden ser modificados, duplicados o transmitidos a terceros para cualquier otro objetivo.

IT Contenuto della scheda tecnica / layout / volume di consegna

Gentile interessato alle macchine usate,
questo file ci è stato consegnato dal produttore della macchina o dal precedente proprietario per scopi di marketing e contiene i dati originali della nuova macchina al momento della prima consegna. Le attrezzature attuali della macchina usata offerta possono essere diverse. I dati non devono essere modificati, duplicati o trasmessi a terzi per altri scopi.

PL Treści kart katalogowych / schematów / zakresu dostawy

Szanowni Państwo,
plik ten został przekazany nam przez producenta maszyny lub poprzedniego właściciela w celach marketingowych i zawiera oryginalne dane nowej maszyny w momencie pierwszej dostawy.
Aktualne wyposażenie oferowanej używanej maszyny może się różnić. Dane te nie mogą być zmieniane, powielane ani przekazywane osobom trzecim w żadnym innym celu.

RU Содержание паспорта станка / план оборудования/ объём поставки

Уважаемый клиент,
этот файл был предоставлен нам производителем станка или предыдущим владельцем оборудования для маркетинговых целей. Файл содержит исходные данные нового станка, соответствующие объёму первичной поставки. Объём поставки предлагаемого в настоящий момент б/у оборудования/станка может отличаться от первичного объёма поставки. Предоставленные данные не предназначены для изменения, копирования или передачи третьим лицам для использования в любых других целях.

Höchsmann GmbH
Schwabacher Straße 4
D-01665 Klipphausen

Tel.: +49/35204/651-0
E-Mail: info@hoechsmann.com
Website: www.hoechsmann.com